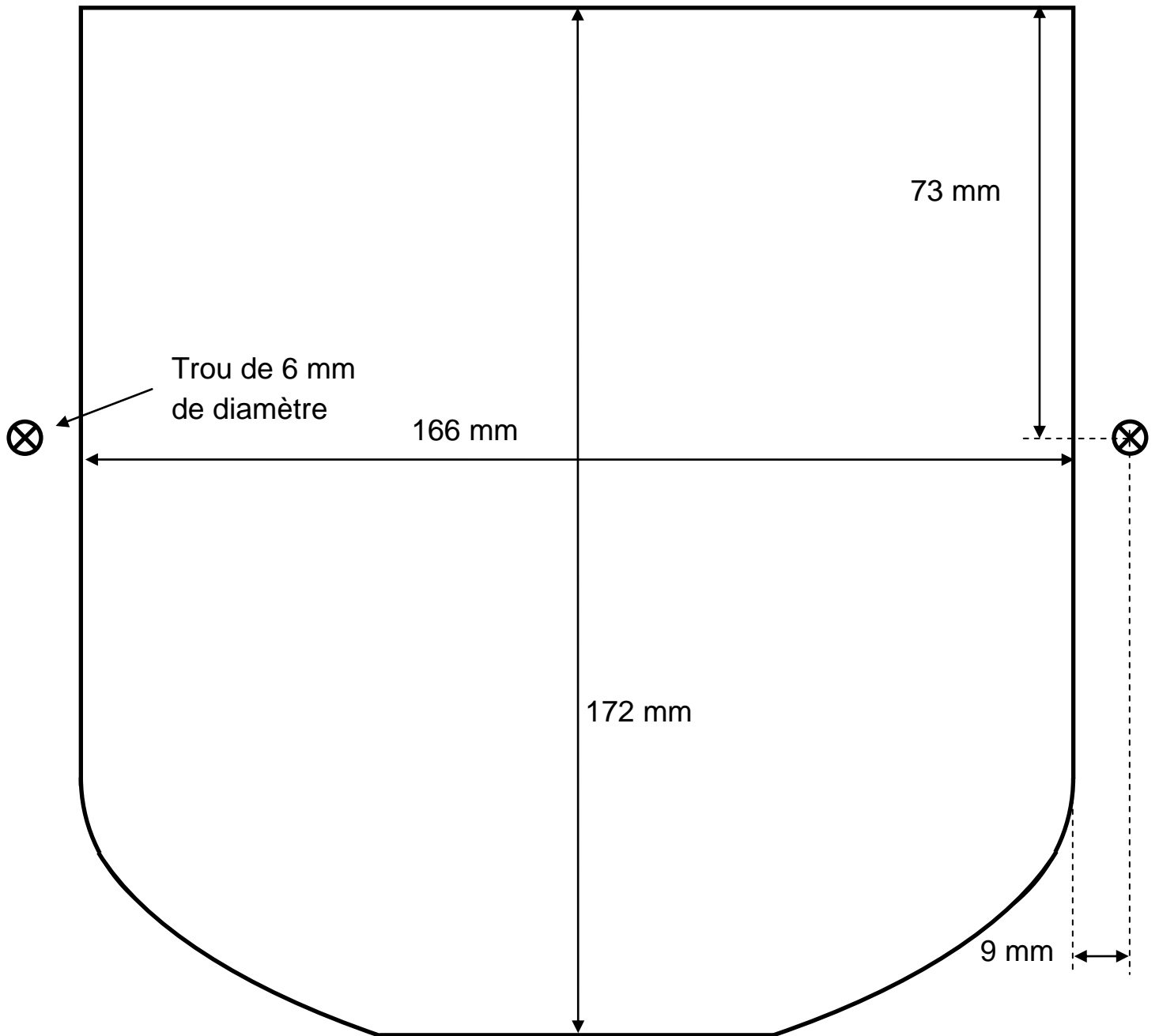


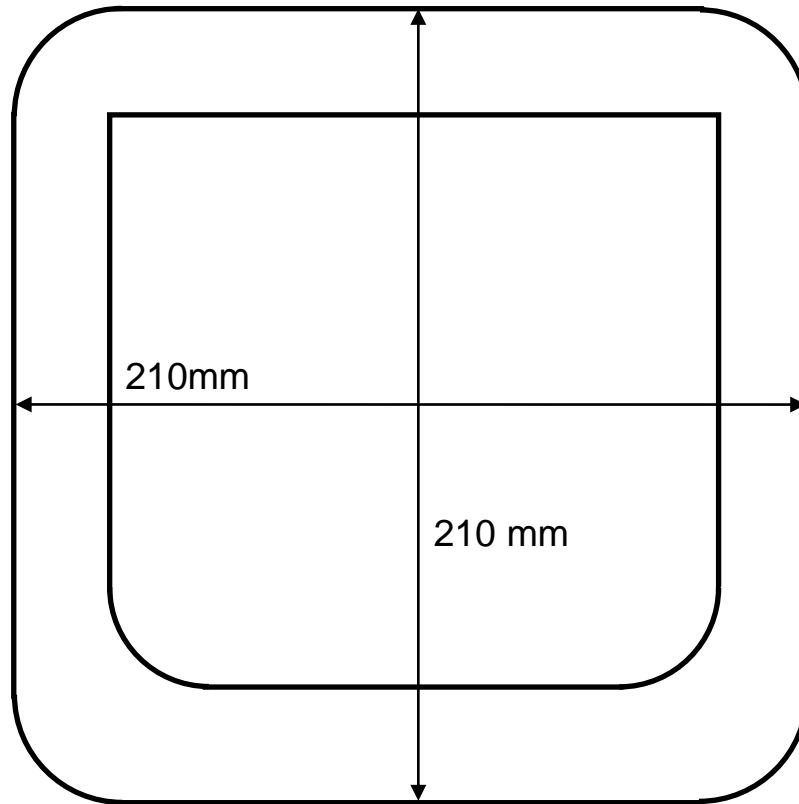
## Modèle de montage



Découpez en suivant le contour noir pour obtenir la forme du trou du tunnel. Pour que la taille soit correcte, vérifiez que les paramètres d'impression sont définis au format de papier sans mise à l'échelle.

Le diamètre des trous des vis de montage est de 6 mm.

## Dimensions extérieures



Échelle : 50 %

Remarque : les dimensions extérieures sont fournies à titre purement indicatif. Ce modèle ne doit pas être utilisé pour le découpage des trous.